

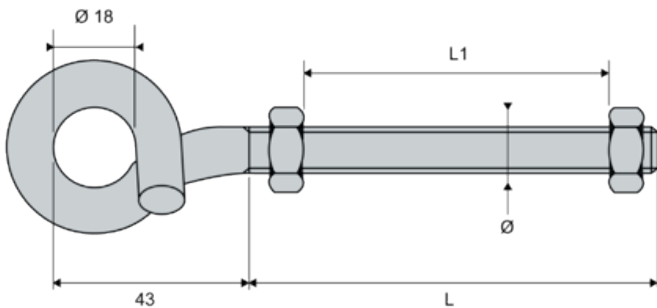


Atelier de Conception et de Réalisation Industrielle

BOULON QUEUE DE COCHON

Réf : BQC12250

Ce crochet fileté en acier galvanisé à chaud est utilisé pour la fixation des pinces d'ancrage et de suspension.



Crochet d'ancrage
Boulon queue de cochon pour fixation sur poteaux.

REFERENCE	DIMENSIONS (mm)			Visserie Nb
	L	L1	Diam	Nb
BQC12250	250	220	12	2