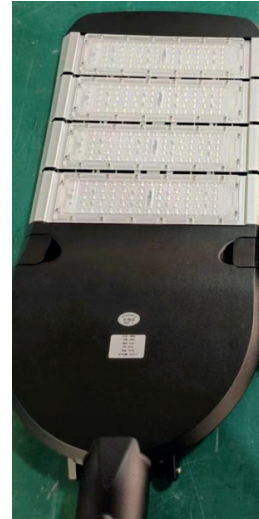
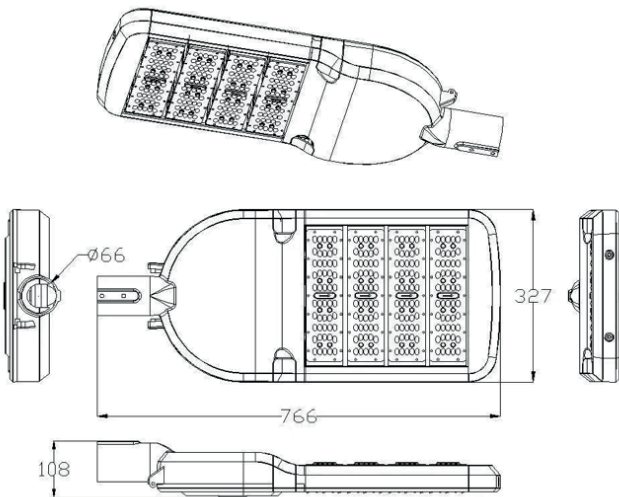


Atelier de Conception et de Réalisation Industrielle

Lanterne éclairage public 200W à LED

Réf : LED200GN



Design, robustesse et performance énergétique sont les principales qualités de cette lanterne. Dotée d'une technologie LED de dernière génération, cette lanterne permet un rapport lumens/watt élevé.

Indice de protection IP66 et sa solidité IK08 font de cette lanterne LED une solution idéale pour illuminer les voies publiques.

LED200GN est également doté d'un capot ouvrant par le haut pour un dépannage rapide et efficace sans risque de chute des composants de contrôle des plaquettes LED.

Il est adaptable sur tout poteau et console Ø60 mm

CARACTERISTIQUES :

Matériaux constituant le corps de l'appareil :

Aluminium injecté sous pression et pvc

Couleur du corps de l'appareil :

NOIR- GRIS

Matériaux constituant le réflecteur ou diffuseur :

Polycarbonate

Couleur du réflecteur ou diffuseur :

Transparent

Utilisation :

Extérieur

Étanchéité :

IP66

Tension d'alimentation :

230 V

Protection électrique :

Classe 1

Protection mécanique :

IK08

Technologie du luminaire :

LED

Source(s) lumineuse(s) :

3 Plaquettes LED

Teinte d'éclairage :

4200 °K

Consommation électrique du luminaire :

200 W

Puissance lumineuse du module LED :

9000 lumens

Puissance lumineuse en sortie d'appareil :

6000 lumens

Rendement lumineux :

0,85

Classe énergétique :

A++,A+,A

Intensité lumineuse réglable :

Non

Hauteur :

108 mm

Largeur :

327 mm

Longueur :

766 mm